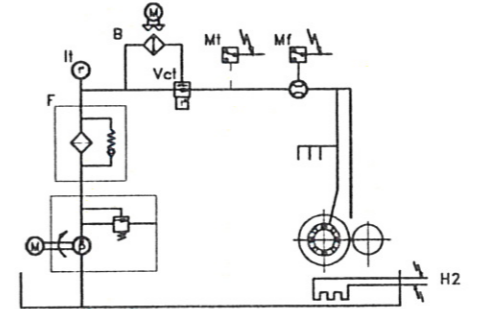


PROJECT No.  
ORIO08262

LUBRICATION CHART with SPECIFICATIONS  
SCHMIERSchema mit SPEZIFIZIERUNGEN  
SMEERSchema met SPECIFICATIES



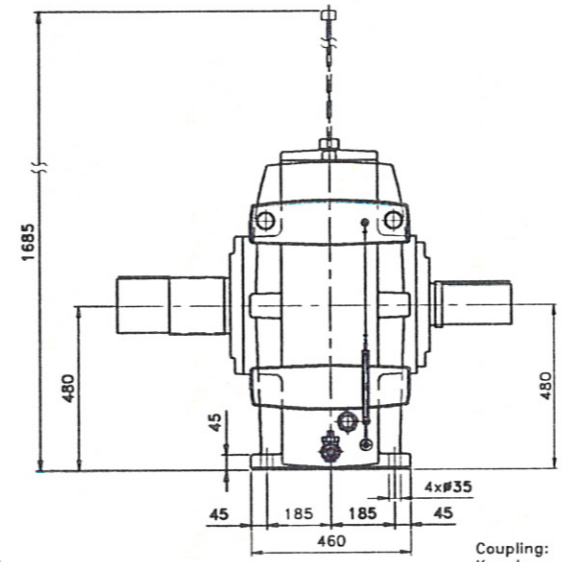
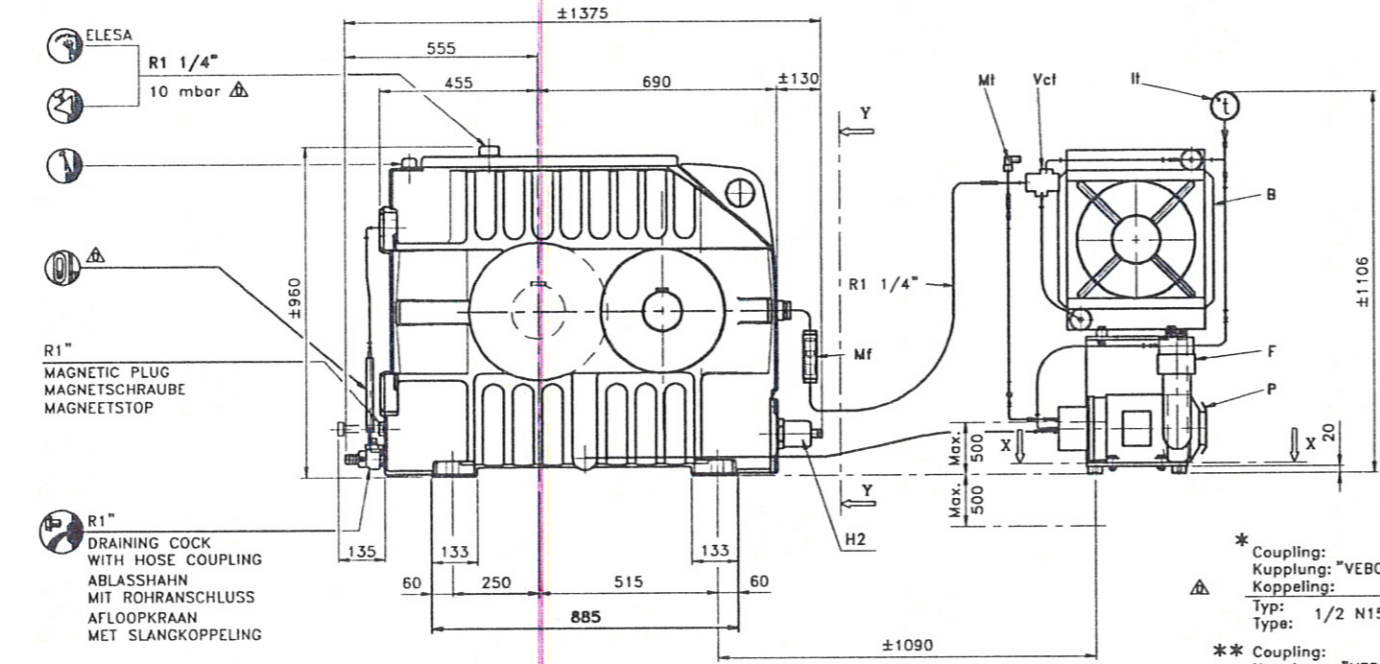
- P- MOTORPUMP "SHW" - TM 1.06-e/d/n  
MOTORPUMPE  
HANSEN Nr: 109-2002066  
2,2 kW - 1450 min<sup>-1</sup>  
400 V - 50 Hz  
- OIL FLOW  
- OLFÖRDERLEISTUNG : 35 Lit/Min  
- OLIEDEBIET
- F- FILTER "FAIREY-ARLON" - TM 2.17-e/d/n  
(Filter housing)  
HANSEN Nr: 228-B40F002 (Filtergehäuse)  
228-XW2CC25 (Filter element 10µm - 2x)
- MI- FLOW SWITCH "MEISTER" - TM 4.22-e/d/n  
STRÖMUNGSSCHALTER  
HANSEN Nr: 308-DKME140010  
- SWITCHING ALARM : 17.5 Lit/Min  
- SCHALTEN ALARM : ALARMSCHAKELPUNT
- MI- THERMOMETER "KOBOLD" - TM 6.19-e/d/n  
THERMOSTAT  
HANSEN Nr: 235-2338001  
- TEMP. RANGE : 0 - 120°C  
- TEMP. BEREIK
- B- COOLER AIR / OIL "AKG" - TM 3.08-e/d/n  
KÖHLER LUFT / ÖL  
HANSEN Nr: 246-20T4001  
- MOTOR : 0.37 kW - 1500 min<sup>-1</sup>  
400/230 V - 50 Hz
- Vcl- THERMOSTATIC VALVE "BEHR-THOMSON"  
THERMOSTATVENTIL  
HANSEN Nr: 275-2410550 - TM6.11-e/d/n  
- OPENING TEMP. : 55°C  
- ERÖFFNUNG TEMP.
- MI- THERMOSTAT "KOBOLD" - TM6.20-e/d/n  
THERMOSTAAT  
HANSEN Nr: 315-TF20M90  
- ALARMPUNT : 90°C  
- SCHALTPUNT  
- ALARMPUNT
- H2- HEATER "HELIOS" - TM 6.40-e/d/n  
HEIZKÖRPER  
HANSEN Nr: 503-0202400600  
900 W - 400 V(AC)

RATIO: OBERSETZUNG:	4
VERHOUDING:	
MASS (approx.): MASSE (annähernd) : ±1850 Kg MASSA (benaderend)	
-Without oil- -Ohne Öl- -Zonder olie-	
OIL CAP. (approx.) OLMENGE (annähernd) : 58 LI. OLIECAP.(benaderend)	
SYNTHETIC OIL SYNTHETISCHES ÖL SYNTHETISCHE OLIE	
ISOVG 220: -16 --> 50 °C	

CERTIFIED PRINT	
CUSTOMER: IRASCO	
EQUIPMENT NAME: BALL MILL CYCLONE FEED	
S/N's: KRM05939-40	
EON #'s: E2-30-1501-01 / E2-30-1501-02	

SCALE - SCHALD 1:10 mm	CERTIFIED FOR - VERBODEN VOOR NIEUW Definitief door Nop. Bindend voor Nieuw.	APPLICATION PUMP PUMP PUMP	TOEPASSING
Sales Order SO1021590	Project No. ORIO08262	GEAR UNIT TYPE QHPG1-LRN	TANDWIELKAST TYPE
DRAWN Jansen, Debrink		TEK. Nr. 970G-HP1N0514	
CHECKED 2011-09-30		MAG. 1 MAG. 2 SIZE: A1	
RELEASED 2011-09-30		D	
STATUS Karin Braem		ED11	

DATE	PIV-Nr.	MODIFICATION - WIJZIGING
D 2011-07-21		UPDATED
C 2011-06-08		SK021590(repl. SK028892)
B 2011-07-21		MODIFICATIONS FROM CUSTOMER
A 2011-06-08		ISSUED



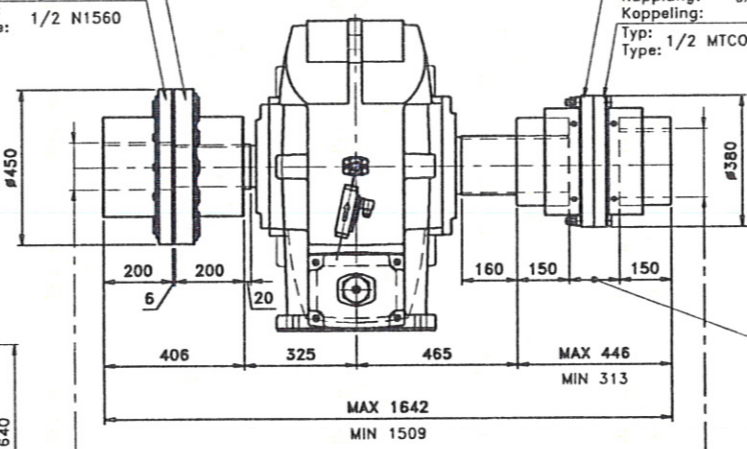
\* Coupling: "VEBOFLEX"  
Kupplung: "VEBOFLEX"  
Type: 1/2 N1560

\*\* Coupling: "VEBOFLEX"  
Kupplung: "VEBOFLEX"  
Type: 1/2 N1560

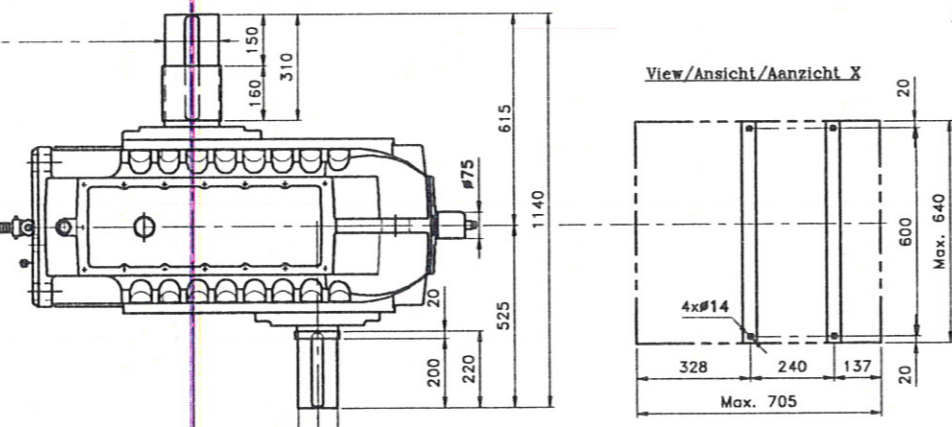
Coupling: "JAURE"  
Kupplung: "JAURE"  
Type: 1/2 MTCO 190

Coupling: "JAURE"  
Kupplung: "JAURE"  
Type: 1/2 MTCO 190

View/Ansicht/Aanzicht\_Y



View/Ansicht/Aanzicht\_X



For motorhaft:  
Für Motorwelle: #130m6  
Voor motoras:

For pumpshaft:  
Für Pumpenwelle: #189.975±0.025  
Voor pompas:

\* DELIVERED AND MOUNTED BY "HANSEN"  
LIEFERUNG UND MONTAGE VON "HANSEN"  
LEVERING EN MONTAGE DOOR "HANSEN"

\*\* DELIVERED BY "HANSEN", MOUNTED BY CUSTOMER  
LIEFERUNG VON "HANSEN", MONTAGE VOM KUNDE  
LEVERING DOOR "HANSEN", MONTAGE DOOR KLANT

-THE USER IS RESPONSIBLE FOR THE PROVISION OF SAFETY GUARDS  
AND THE CORRECT INSTALLATION OF ALL EQUIPMENT.  
-DER BENUTZER IST VERANTWORTLICH FÜR DIE BEISTELLUNG DER SCHUTZHAUBEN  
UND DAS FACHGEMÄSSE AUFSTELLEN DER GESAMTEN AUSRÜSTUNG.  
-DE GEBRUIKER IS VERANTWOORDELIJK VOOR HET VOORZIEN VAN DE BESCHERM-  
KAPPEN EN HET VAKKUNDIG INSTALLEREN VAN DE VOLLEDIGE UITRUSTING.